

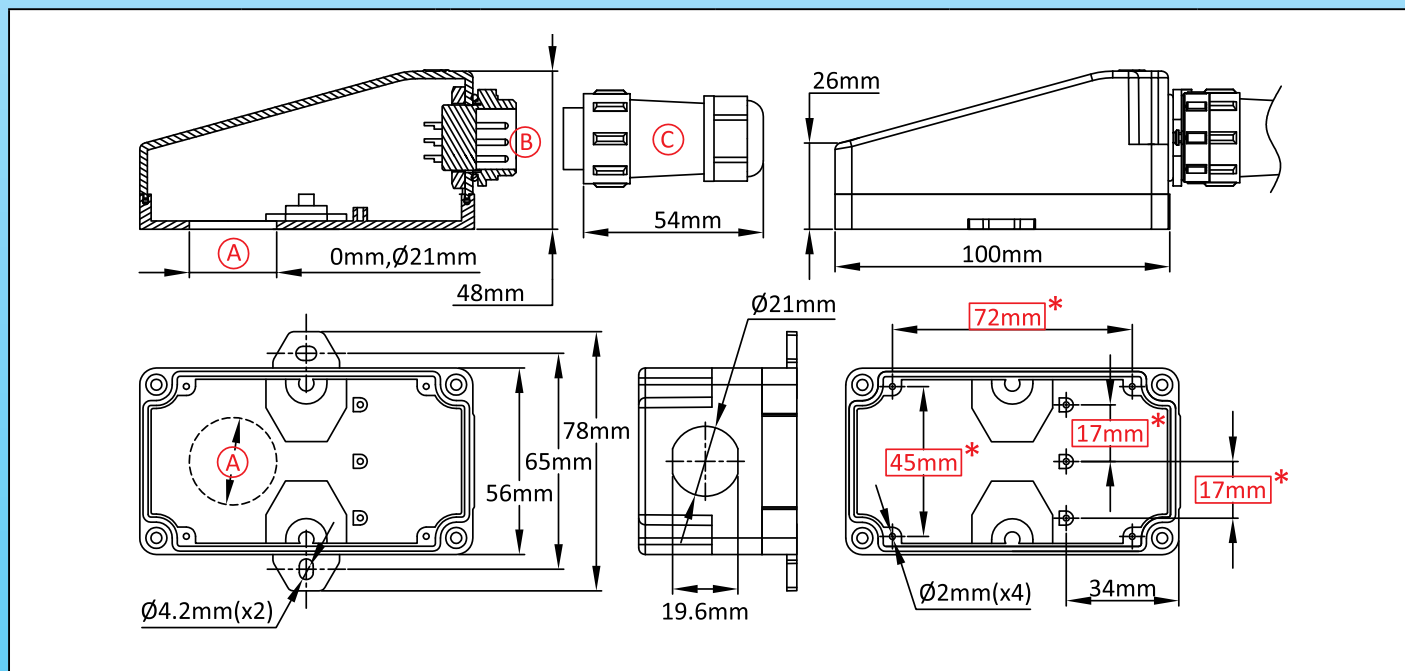
# Alloggiamento miniaturizzato per sensore di temperatura, sensore di livello, circuito stampato elettronico o riscaldatore a cartuccia



Dimensioni (mm)	Volume(cm <sup>3</sup> )	Materiale	Grado di protezione		Modello
100 x 56 x 48	216	PA66	IP69K	IK10	<b>Y3A4</b>

## Adatto per

- Sensore di temperatura
- Riscaldatore a immersione
- Riscaldatore alettato
- Termostato
- Sensore di livello
- Scheda elettronica



## Riferimenti principali

(A) (mm)	(B)	(C)	Senza blocco di connessione
0	x	x	Y3A400001210000T
0	✓	x	Y3A400001E80000T
0	✓	✓	Y3A400001E90000T
8	x	x	Y3A408001210000T
8	✓	x	Y3A408001E80000T
8	✓	✓	Y3A408001E90000T
21	x	x	Y3A421001210000T
21	✓	x	Y3A421001E80000T
21	✓	✓	Y3A421001E90000T

Altri diametri di foratura su richiesta.

Le dimensioni in rosso all'interno delle cornici rettangolari sui disegni sono utilizzate per il montaggio degli accessori.

A causa del costante miglioramento dei nostri prodotti, i disegni, le descrizioni e le caratteristiche tecniche in queste schede sono solo a titolo informativo e possono essere modificate senza preavviso.